

Produkowane zgodnie z normą europejską PN-EN 12737, oraz normą niemiecką DIN 18908 w wersjach podstawowej - STANDARD i przejazdnej - MEGA oraz GIGA - nacisk na oś do 3000 kg.

Ze względu na wykonanie powierzchni stąpania oferujemy trzy wersje:

- Basie
- Extra
- Ultra

wymiary:

długość: 1000-4000 mm

szerokość: 520 mm

wysokość: 150 mm, 180 mm**

szerokość szczeliny: 35 mm

- beton C35/45. o wnikaniu wody poniżej 15 mm, przy ciśnieniu 5 atm. (w/g PN-EN

12390-8)

- przyjazna powierzchnia stąpania -jednofrakcyjny beton o optymalnej szorstkości
- wysoka zdolność drenażowa - przekrój beleczek w kształcie litery T
- ograniczona emisja amoniaku - nienasiąkliwy beton
- strukturalna ochrona stali zbrojeniowej przed korozją

wytrzymałość

wersja STANDARD

wersja MEGA

wersja GIGA

zgodnie z normą maksymalna masa krowy w grupie maksymalna masa krowy maksymalna masa poja

DIN 18908

720 kg

630 kg

PN-EN 12737

825 kg

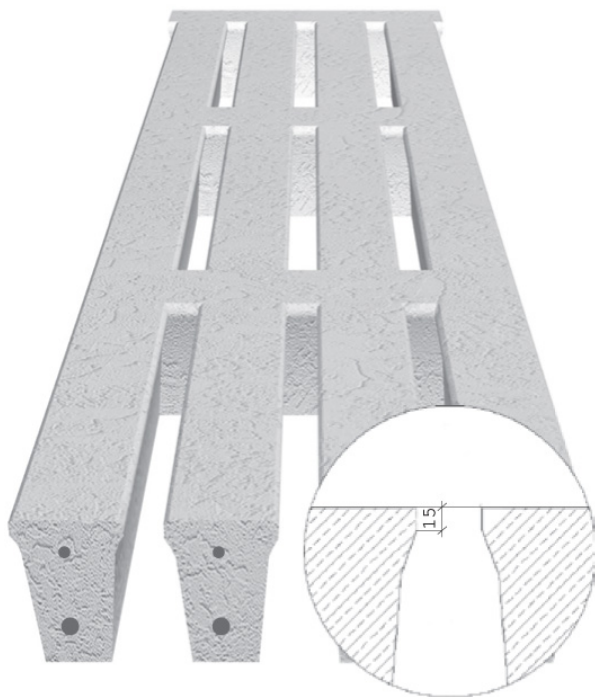
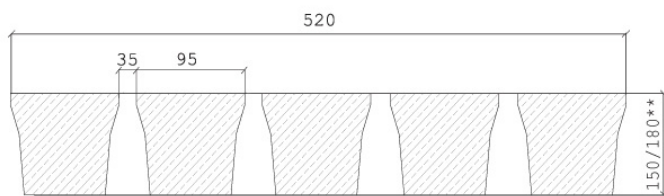
950 kg

2000 kg na oś

PN-EN 12737

875 kg

950-990 kg 3000 kg na oś



długość*
(mm)

masa (kg)

powierzchnia (m²)

1000

125

0,520

1100

135

0,572

1200

146

0,624

1300

157

0.676

1400

169

0,728

1500

180

0,780

1600

191

0,832

1700

203

0,884

1800

214

0,936

1900

225

0,988

2000

238

1,040

2100

256

1,092

2200

267

1,144

2300

278

1,196

2400

289

1,248

2500

307

1,300

2600

318

1,354

2700

333

1,404

2800

344

1,456

2900

355

1,508

3000

366

1,560

3100

378

1,612

3200

389

1,664

3300

411

1,716

3400

423

1,768

3500

434

1,820

4000

595

2,080

* długość modułowa (długości rzeczywiste rusztów są 10 mm mniejsze)

*** w przypadku długości 4000 mm

